

BAXI S.p.A.



SPARE PARTS LIST WALL HUNG CONDENSING BOILERS

- January 2006 -

COME SI CONSULTA IL CATALOGO RICAMBI

Dopo le tavole esplosi caldaie si trovano le liste dei componenti delle caldaie, suddivise in varie colonne, con il seguente significato:

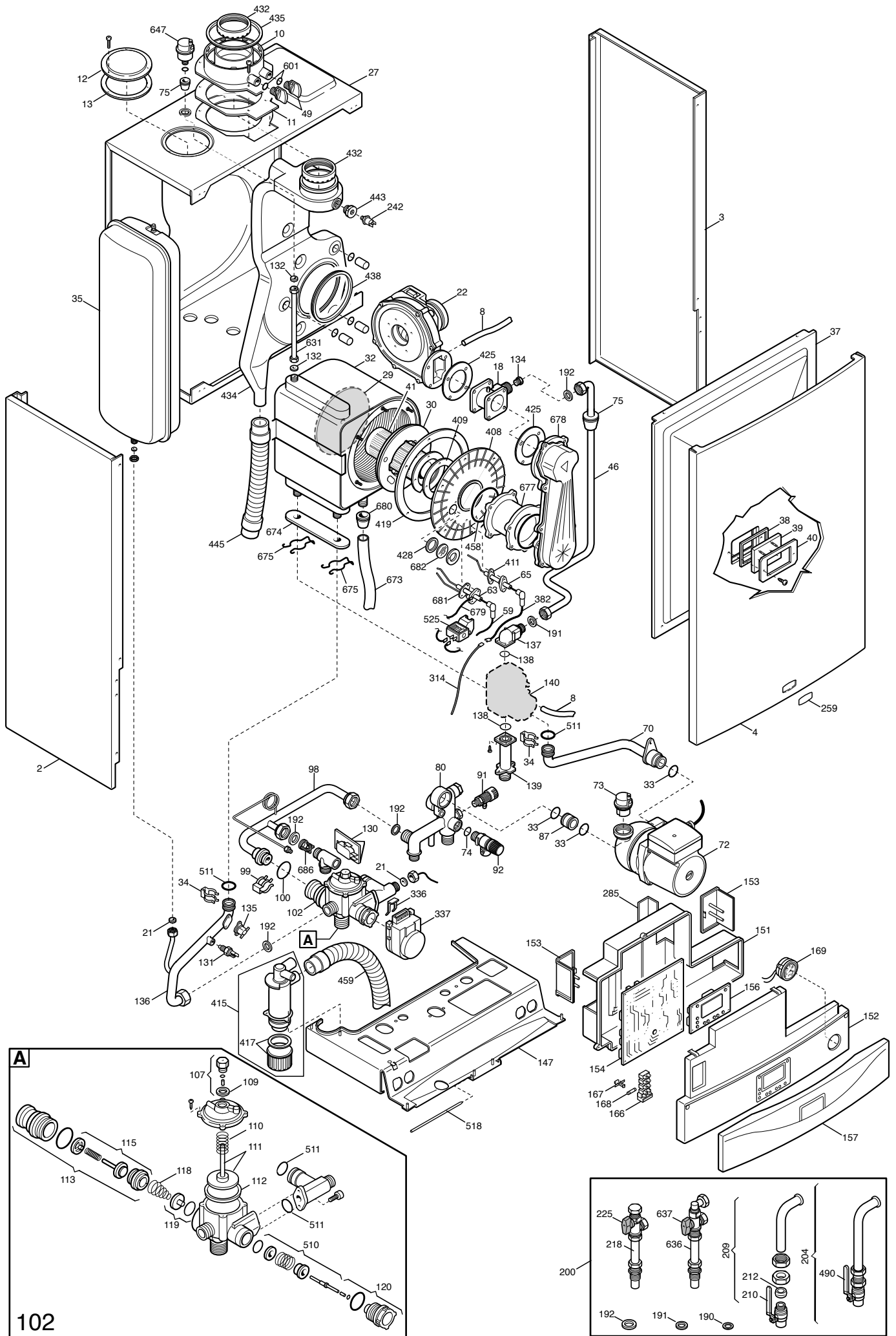
Pos.	Numero di identificazione del componente nella tavola esplosa della caldaia.
Descrizione	Breve descrizione del componente.
Code	Codice BAXI S.p.A. del componente.
Tab. XX	XX è il numero della tavola esplosa caldaia riferita al modello in esame.
From serial number	Data (anno e settimana) di inizio produzione di un componente (prime quattro cifre della targa matricola caldaia). Esempio: B005: anno 2000 (B indica il decennio 2000-2009; 0 indica l'anno) - 5^a settimana . Se la casella è vuota significa che il componente è in uso dall'inizio produzione del modello di caldaia.
To serial number	Data (anno e settimana) di fine produzione di un componente (prime quattro cifre della targa matricola caldaia). Esempio: B012: anno 2000 – 12^a settimana (N.B. la data di fine produzione è da considerarsi indicativa). Se la casella è vuota significa che il componente è ancora in uso.
Interchangeable	Intercambiabilità tra nuovo componente entrato in produzione e vecchio componente uscito dalla produzione. YES: il nuovo componente è intercambiabile con quello vecchio. NO: il nuovo componente <u>non</u> è intercambiabile con quello vecchio.

HOW TO READ THE SPARE PARTS CATALOGUE

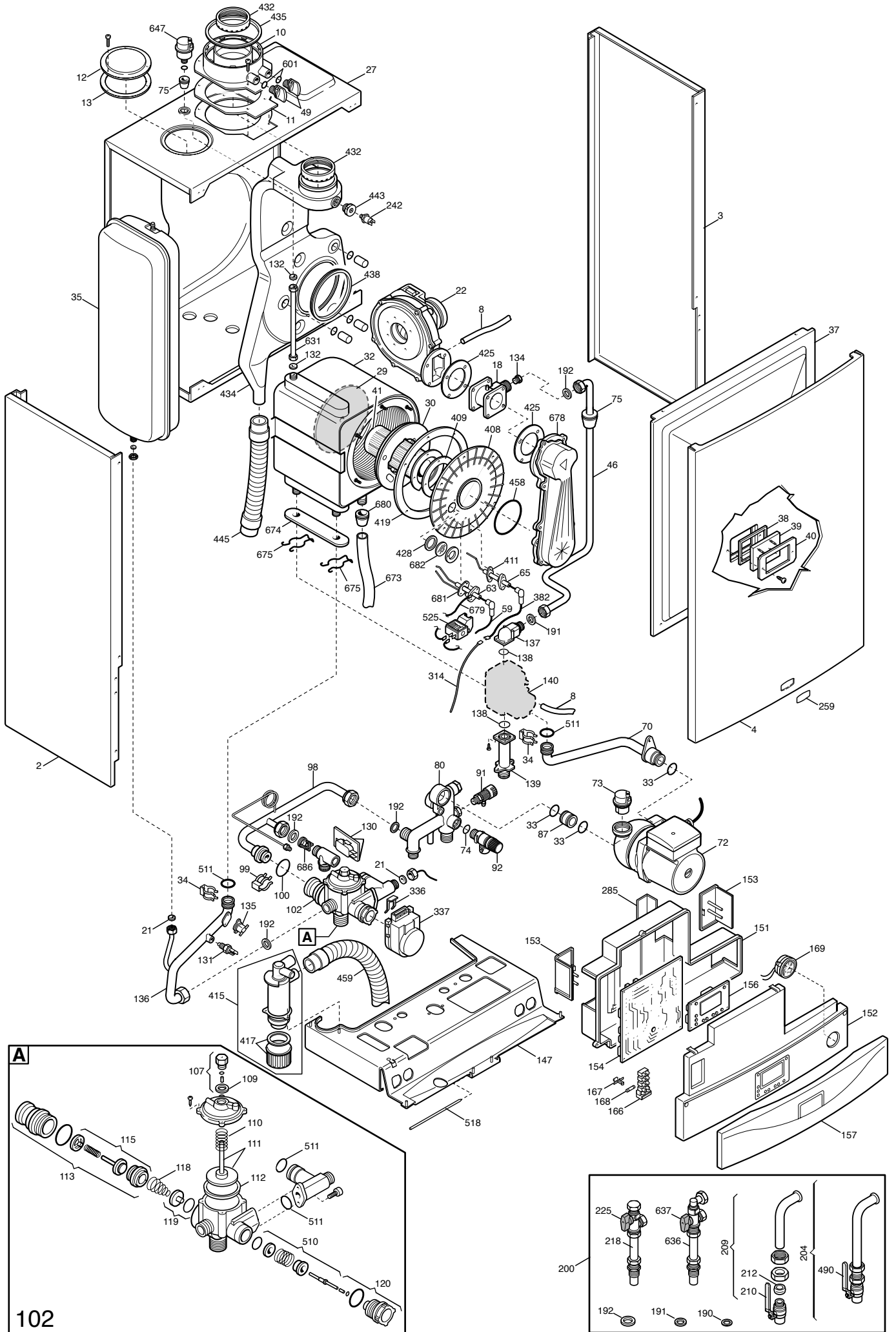
In the spare part catalogue, after the exploded diagrams, there are the components lists of the boilers; this is the meaning of the different columns:

Pos.	Identification number of the component in the exploded diagram of the boiler.
Description	Short description of the component.
Code	BAXI S.p.A. code of the component.
Tab. XX	XX is the exploded diagram number of the boiler taken into consideration.
From serial number	Date (year and week) identifying the beginning of production of a component (taken from the serial number of the boiler). e.g. B005: year 2000 (B identifies the decade 2000-2009; 0 identifies the year) – 5th week . If the box is empty, the component is in use from the beginning of production of the boiler.
To serial number	Date (year and week) identifying the end of production of a component (taken from the serial number of the boiler). e.g. B012: year 2000 (B identifies the decade 2000-2009; 0 identifies the year) – 12th week . If the box is empty, the component is still in use.
Interchangeable	It identifies the interchangeability between the new component and the old one. YES: components are interchangeable. NO: components are <u>not</u> interchangeable.

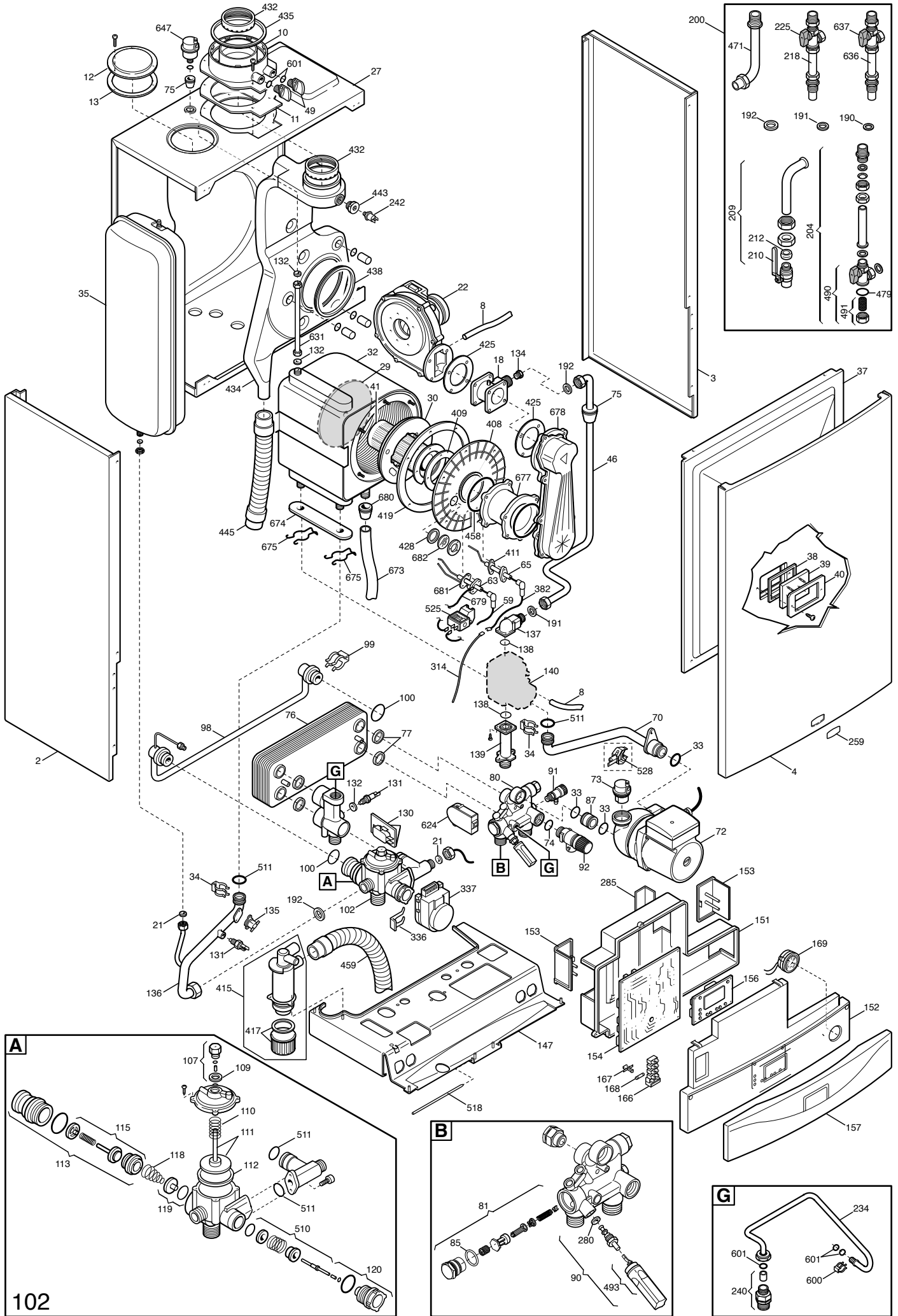
Tab. 01



Tab. 02



Tab. 03



LUNA HT

HSP485120001-2 - LUNA HT 1 120
 HSP485230001-2 - LUNA HT 1 240
 HSP485330001-2 - LUNA HT 1 280
 HSP485430001-2 - LUNA HT 1 280
 HSP485530001-2 - LUNA HT 330

01/2006

Pos.	Descrizione	Description	CODE	1	1	2	3	3	From serial number	To serial number	Inter-changeable	Note
2	FIANCO SX LUNA HT 330	PANEL ASSEMBLY-LEFT	5113450	●	●	●	●	●				
3	FIANCO DX LUNA HT 330	PANEL ASSEMBLY- RIGHT	5113440	●	●	●	●	●				
4	PANNELLO FRONTALE H=672	PANEL ASSEMBLY- FRONT	5112120	●	●	●	●	●				
8	TUBO SILICONE D.8 L=700	PIPE -PRESSURE SWITCH	5409140	●	●	●	●	●				
10	RACCORDO FUMI 60/100	FLUE ADAPTOR	5409020	●	●	●	●	●				
11	GUARNIZIONE RACCORDO FUMI	GASKET ADAPTOR	5409010	●	●	●	●	●				
12	TAPPO ASPIRAZIONE	PLATE -BLANKING	5108690	●	●	●	●	●				
13	GUARNIZIONE TAPPO ASPIRAZIONE	GASKET-BLANKING PLATE	5407400	●	●	●	●	●				
18	ASS. VENTURI D.21 HT 280	PRESSURE SENSING VENTURI - D.21 HT 280	5663490				●					
18	ASS. VENTURI D.24 HT 330	PRESSURE SENSING VENTURI - D.24 HT 330	5663330			●						
18	ASS.VENTURI D.12 HT 1.120	PRESSURE SENSING VENTURI - D.12 HT 1.120	5664300	●								
18	ASS.VENTURI D.18 HT 1.240	PRESSURE SENSING VENTURI - D.18 HT 1.240	5664290		●							
21	GUARNIZIONE 4,5X12X1,5 WRC	WASHER - SEALING	5402080	●	●	●	●	●				
22	VENTIL. RG128/1300-3612 230VAC	FAN - HT	5662680	●	●	●	●	●				
27	SCHIENALE C.S. LUNA HT 330	COMBUSTION CHAMBER ASSY- LUNA HT 330	5113460		●	●	●	●				
27	SCHIEN. C.S.LUNA HT 1.120	COMBUSTION CHAMBER ASSY- LUNA HT 1.120	5113560	●								
29	PAN.CERAM.POST.SCAMBIATORE	EXCHANGER REAR INSULATION	5410450	●	●	●	●	●				3
30	PANNELLO CERAMICO LUNA HT	INSULATION - LUNA HT	5409100	●	●	●	●	●				3
32	SCAMBIATORE CONDENSAZIONE 5E	HEAT EXCHANGER - 5E	5663510		●		●					
32	SCAMBIATORE CONDENSAZIONE 6E	HEAT EXCHANGER - 6E	5663300			●		●				
32	SCAMB.CONDENSAZIONE 4 EL.	HEAT EXCHANGER - 4 E	5664270	●								
33	ANELLO OR 22X3 EPDM	O-RING 22X3 EPDM	5403130	●	●	●	●	●				
34	CLIP SCAMBIATORE GIANNONI	CLIP - HEAT EX. - FIXING	5113650	●	●	●	●	●				
35	VASO ESPANS. RETT. 10L ZILMET	VESSEL - EXPANSION 10L ZILMET	5662630			●		●				
35	VASO ESPANS. RETT. 8L ZILMET	VESSEL - EXPANSION 8L ZILMET	5662620	●	●	●	●	●				
37	ASS. FRONTALE C.S. LUNA HT	PANEL-COMBUSTION BOX FRONT - LUNA HT	5663410	●	●	●	●	●				
38	GUARNIZIONE PER VETRINO	GASKET - VIEWING WINDOW	5401610	●	●	●	●	●				
39	VETRINO ISPEZIONE FIAMMA	VIEWING WINDOW	5203930	●	●	●	●	●				
40	CORNICE PER VETRINO C.S.	SURROUND - VIEWING WINDOW	5103360	●	●	●	●	●				
41	BRUCIATORE 5 ELEMENTI	BURNER - 5 E	5663420		●		●					
41	BRUCIATORE 6 ELEMENTI	BURNER - 6 E	5663430			●		●				
41	BRUC.4 ELEM.LUNA HT 1.120	BURNER - 4 E	5663250	●								
46	ASSIEME TUBO GAS	PIPE ASSEMBLY- GAS	5663340	●	●	●	●	●				
49	TAPPO PRESE RACCORDO FUMI	FLUE FLANGE CAP	5409280	●	●	●	●	●				
59	CAVO CANDELA ACCENSIONE	LEAD-IGNITION ELECTRODE	8419900	●	●	●	●	●		B336		
59	CAVO CANDELA ACCENSIONE	LEAD-IGNITION ELECTRODE	8510970	●	●	●	●	●	B336		YES	
63	CANDELA ACCENSIONE LUNA HT	ELECTRODE - IGNITION	8422830	●	●	●	●	●				
65	CANDELA RILEVAZIONE LUNA HT	ELECTRODE - IONIZATION	8422840	●	●	●	●	●				
70	ASSIEME TUBO SCAMB./POMPA	PIPE ASSEMBLY- RETURN/PUMP	5663350	●	●	●	●	●				
72	POMPA UP 15-60 AO C/CONNETTORE	PUMP - UP 15-60 AO	5659550	●	●	●	●	●				
73	VALVOLA SFOGO ARIA C/ANELLO OR	AIR VENT - AUTOMATIC	607290	●	●	●	●	●				
74	ANELLO OR 14X1,78 EP	O-RING - AIR VENT	5406360	●	●	●	●	●				
75	GUARNIZIONE PASSATUBO D.10	GROMMET - PIPE ASSY. D.10	5409240	●	●	●	●	●				
76	SCAMBIAT. 22 PIASTRE-ALFA LAV.	HEAT EXCHANGER-DHW(22 PLATES)	5652190				●	●				
77	GUARNIZIONE SCAMB. A PIASTRE	GASKET-PLATE HEAT EXCHANGER	5404520				●	●				
80	GR. ES-RR 10L C/EFF. HALL	HYDRAULIC INLET ASSEMBLY WITH HALL EFFECT SENSOR - 10 L	5663620					●				
80	GR. ES-RR/RUBINET.8LC/E.HALL	HYDRAULIC INLET ASSEMBLY WITH HALL EFFECT SENSOR - 8 L	5662240					●				
80	GR. RIEMPIMENTO-R.R.	HYDRAULIC INLET ASSEMBLY	5655650	●	●	●						
81	GR. FILTRO RIDUTT. 8L -100046-	FILTER VENTURI AND PADDLE ASSEMBLY - 8L	612030				●					
81	GRUPPO FILTRO RIDUTTORE	FILTER VENTURI AND PADDLE ASSEMBLY - 10 L	612650					●				
83	RIDUT. DI PORTATA BIANCO 8L/MIN	FLOW RESTRICTOR - 8L/MIN	5666110				●					
83	RIDUTTORE DI PORTATA 10L	FLOW RESTRICTOR - 10 L/MIN	5666120					●				
85	ANELLO OR 20,63X2,62 E.P. - 7-	O-RING 20,63X2,62	5405350				●	●				
87	RACCORDO POMPA	PUMP CONNECTING ELEMENT	5210710	●	●	●	●	●				
90	GR. RIEMPIMENTO -120025-	FILLING TAP ASSEMBLY	611930				●	●				
91	RUBIN. OT. SCAR. CALD. -337221	DRAINING TAP	5652030	●	●	●	●	●				
92	VALV. SICUR. C/OR 3 BAR	HYDRAULIC SAFETY VALVE 3BAR	5653690	●	●	●	●	●				
98	ASS. TUBO BY-PASS MONOTERMICA	BY-PASS PIPE ASSEMBLY	5664370	●	●	●	●	●				
98	ASSIEME TUBO BY-PASS	BY-PASS PIPE ASSEMBLY	5659440				●	●				
99	CLIP PER TUBO D.12	CLIP - FIXING - BYPASS	5108130	●	●	●	●	●				
100	ANELLO OR 13,94X2,62 EPDM	O-RING 13,94X2,62 EPDM	5406630	●	●	●	●	●				
102	ASSIEME V3V -150039-	VALVE-3 WAY ASSEMBLY	5658690	●	●	●	●	●				
107	ASS. RACCORDO GUIDA ASTINA	PIN GUIDE ASSEMBLY	5630250	●	●	●	●	●				
109	GUARNIZIONE 10X14X1,5 AL	GASKET 10X14X1,5 AL	5207810	●	●	●	●	●				
110	MOLLA TIPO 25 BIS	SPRING	8380530	●	●	●	●	●				

LUNA HT

HSP43512001-2 - LUNA HT 1 - 120
 HSP43523001-2 - LUNA HT 1 - 240
 HSP43533001-2 - LUNA HT 1 - 280
 HSP43543001-2 - LUNA HT 1 - 280
 HSP43553001-2 - LUNA HT 330

01/2006

Pos.	Descrizione	Description	CODE	1	1	2	3	3	From serial number	To serial number	Inter-changeable	Note
111	ASS. PIATTELLO PRESSOSTATO	PRESSURE SWITCH PLATE ASSEMBLY	5630240	●	●	●	●	●				
112	MEMBRANA PRESSOSTATO	DIAPHRAGM	5405320	●	●	●	●	●				
113	GR. MANDATA BY-PASS	HYDRAULIC OUTLET / BY-PASS ASSEMBLY	5630190	●	●	●	●	●				
115	GR. OTTUR.BY-PASS 100115+E0027	BY-PASS PLUG ASSEMBLY	5645660	●	●	●	●	●				
118	MOLLA CONICA	CONIC SPRING	8380520	●	●	●	●	●				
119	ASS. OTTURATORE RISC.	HEATING PLATE ASSEMBLY	605760	●	●	●	●	●				
120	ASS. DISTANZIATORE	SANITARY PLUG ASSEMBLY	600750	●	●	●	●	●				
130	ASS. MICRO C/LEVA	MICROSWITCH WITH LEVER ASSEMBLY	5625770	●	●	●	●	●				
131	SONDA NTC MOD. S010057	NTC SENSOR	8434840	●	●	●	●	●				
132	GUARNIZIONE SONDA 10X14X1,5	NTC SENSOR GASKET	5402830	●	●	●	●	●				
134	UGELLO DIAMETRO 12	INJECTOR D. 12	5212150			●		●				
134	UGELLO DIAMETRO 7,5	INJECTOR D. 7,5	5212140		●		●					
134	UGELLO DIAMETRO 4,5	INJECTOR D. 4,5	5212120	●								
135	TERMOST.LIM.105°C C/FAST.PIEG.	THERMOSTAT - LIMIT	9950760	●	●	●	●	●				
136	ASSIEME TUBO SCAMB./V3V	PIPE - EXCHANGER/HEATING FLOW	5663360		●	●	●	●				
136	ASSIEME TUBO SCAMB./V3V	PIPE - EXCHANGER/HEATING FLOW	5664120	●								
137	BLOCCHETTO USCITA VALV. GAS	ELBOW - GAS VALVE OUTLET	5211780	●	●	●	●	●				
138	ANELLO OR 22,22X2,62	O-RING 22,22X2,62	5402010	●	●	●	●	●				
139	RACCORDO ENTRATA VALVOLA GAS	CONNECTOR - GAS VALVE INLET	5210630	●	●	●	●	●				
140	V. GAS SIEMENS VDU 11.A 120009	GAS VALVE SIEMENS VDU 11.A 120009	5662640	●	●	●	●	●		B507		
140	V.G.SIT SIGMA 848 ATT.FL.	GAS VALVE SIT SIGMA 848	5671930	●	●	●	●	●	B507		NO	2
147	TRAV. PORTARAC. VERNIC. MONOT.	PANEL - HYDRAULICS MOUNTING	5664340	●	●	●						
147	TRAVERSA PORTARAC. VERNIC.	PANEL - HYDRAULICS MOUNTING	5662810			●	●					
151	COPERCHIO COMANDI LUNA HT	COVER - ELECTRICAL BOX	5409590	●	●	●	●	●				
152	CRUSC. SERIGRAF. LUNA HT 1.120	PANEL - FACIA - LUNA HT 1.120	5664430	●								
152	CRUSC. SERIGRAF. LUNA HT 1.240	PANEL - FACIA - LUNA HT 1.240	5664390		●							
152	CRUSC. SERIGRAF. LUNA HT 1.280	PANEL - FACIA - LUNA HT 1.280	5664450			●						
152	CRUSC. SERIGRAF. LUNA HT 280	PANEL - FACIA - LUNA HT 280	5663550				●					
152	CRUSC. SERIGRAF. LUNA HT 330	PANEL - FACIA - LUNA HT 330	5663520					●				
153	COPERCHIO MORSETTIERA	PANEL -ACCESS	5407660	●	●	●	●	●				
154	SCHEDA CONF.SIEMENS 2330	PRINTED CIRCUIT BOARD SIEMENS LMU 5	5666510	●	●	●	●	●		B345		
154	SCHEDA CONF.SIEMENS 2330	PRINTED CIRCUIT BOARD SIEMENS LMU 5	5670360	●	●	●	●	●	B346		YES	1
154	GR.SCHEDA LMU 54 DC C/ISTR-VG	PRINTED CIRCUIT BOARD SIEMENS LMU 54 DC-SIT GV	5680200	●	●	●	●	●		B506	NO	4
154	GR.SCHEDA LMU 54 C/ISTR-VG SIT	PRINTED CIRCUIT BOARD SIEMENS LMU 5	5677340	●	●	●	●	●	B507	B603	YES	2
154	GR.SCHEDA LMU 54 D C/ISTR-V.G.	PRINTED CIRCUIT BOARD SIEMENS LMU 54 D-SIT GV	5680190	●	●	●	●	●	B604			
156	SCHEDA DISPLAY LUNA HT	PRINTED CIRCUIT BOARD DISPLAY LUNA HT	5663400	●	●	●	●	●		B341		
156	SCHEDA DISPLAY LUNA HT	PRINTED CIRCUIT BOARD DISPLAY LUNA HT	5669090	●	●	●	●	●	B341		YES	1
157	ASS. ANTINA LUNA HT 280/330	COVER - CONTROL FACIA	5663390	●	●	●	●	●				
166	MORSETTIERA 5P C/PORTAFUSIBILE	TERMINAL BLOCK	8421590	●	●	●	●	●				
167	PORTAFUSIBILE LUNA	FUSE HOLDER	5405340	●	●	●	●	●				
168	FUSIBILE 2A 250V	FUSE 2A 250V	9950580	●	●	●	●	●				
169	ASS. MANOM. C/SUPPORTO T&G	GAUGE - PRESSURE	9951020	●	●	●	●	●				
190	GUARNIZIONE G3/8 8X15X2 WRC	WASHER - SEALING G3/8	5404970	●	●	●	●	●				
191	GUARNIZIONE G1/2 AFM 34	WASHER - SEALING G1/2	5408970	●	●	●	●	●				
192	GUARNIZIONE G3/4 17X24X2 WRC	WASHER - SEALING G3/4	5404650	●	●	●	●	●				
200	DOTAZIONE CALDAIA BIT. AUSTRIA	CONNECTIONS - VACUUM PACK	5658440			●	●					
200	DOTAZIONE CALDAIA MONOTERMICA	CONNECTIONS - VACUUM PACK	5660970	●	●	●						
204	GR. RUBINETTO ES	DHW INLET TAP	5625980			●	●					
204	GR. RUBINETTO ES NICHELATO	DHW INLET TAP	5636230	●	●	●						
209	GR. RUBINETTO GAS	GAS INLET TAP-ASSEMBLY	5627620	●	●	●	●	●				
210	RUBINETTO MM G3/4 CON LEVA	GAS TAP	9950830	●	●	●	●	●				
212	BICONO PTFE	BICONIC GASKET	5408330	●	●	●	●	●				
218	GR. RUBINETTO G3/4 RR C/FILTRO	HEATING RETURN TAP WITH FILTRE-ASSEMBLY	5658460	●	●	●	●	●				
225	RUBINETTO R.R. C/FILTRO	HEATING RETURN TAP WITH FILTER	5658100	●	●	●	●	●				
234	ASS. TUBO RIEMPIMENTO	FILLING PIPE ASSEMBLY	5657300			●	●					
240	RACC./VALV. RIT. C/OR	RETAINING VALVE	608980			●	●					
242	TERMOSTATO SICUR. M4 75° RM	FLUE SAFETY THERMOSTAT 75° MR	612800	●	●	●	●	●				
259	MARCHIO BAXI	BAXI BRAND	5657100	●	●	●	●	●				
280	GUARNIZIONE 14,2X18X1,5 AL-18-	GASKET 14,2X18X1,5 AL -18-	5207730			●	●					
285	COPERCHIO MORSETTIERA B.T.	TERMINAL BLOCK L.T.	5409600	●	●	●	●	●				
314	CAVO RILEVAZIONE	FLAME SENSING ELECTRODE CABLE	8419980	●	●	●	●	●				
336	MOLLA FIX MOTORE V3V	FIXING SPRING	8380680	●	●	●	●	●				
337	MOTORE ELBI	3 WAY VALVE MOTOR	5647340	●	●	●	●	●				
382	CAVO CANDELA RILEVAZIONE	FLAME SENSING ELECTRODE CABLE	8419910	●	●	●	●	●				
408	FLANGIA SCAMB. 2° ESTETICA	COMB. CHAMB. UPPER COVER	5211790	●	●	●	●	●				

LUNA HT

HSP485120001-2 - LUNA HT 1 120
 HSP485230001-2 - LUNA HT 1 240
 HSP485330001-2 - LUNA HT 1 280
 HSP485430001-2 - LUNA HT 1 330

01/2006

Pos.	Descrizione	Description	CODE	1	1	2	3	3	From serial number	To serial number	Inter-changeable	Note
409	GUARNIZIONE BRUCIATORE HT	BURNER CONNECTION GASKET	5409090	●	●	●	●	●				3
411	GUARNIZIONE CANDELA RIVELAZ.	FLAME SENSING ELECTRODE GASKET	5409110	●	●	●	●	●				
415	CORPO SIFONE POLIPR/TRASP.	CONDENSE SIPHON BODY	5409060	●	●	●	●	●		B515	YES	
415	ASSIEME SIFONE LUNA HT	CONDENSE SIPHON ASSEMBLY	5677920	●	●	●	●	●	B515			
417	ASS.TAPPO SIFONE C/GUARNIZIONE	CONDENSE SIPHON PLUG ASSEMBLY	615380	●	●	●	●	●		B515		
419	GUARNIZIONE FLANGIA/SCAMBIAT.	COMB. CHAMBER GASKET	5409080	●	●	●	●	●				3
425	GUARNIZIONE VENTILATORE LUNA HT	FAN CONNECTION GASKET	5409130	●	●	●	●	●		B539	YES	
425	GUARNIZIONE VENTURI	VENTURI GASKET	5411420	●	●	●	●	●	B540			
428	GUARNIZIONE VETRINO	GASKET	5409290	●	●	●	●	●				
432	GUARNIZIONE RACCORDO/COLLETT.	GASKET	5410420	●	●	●	●	●				
434	COLLETT. FUMI LUNA HT 330	AIR COLLECTOR	5409030	●	●	●	●	●				
435	GUARNIZIONE A LABBRO D.100	GASKET D.100	5407550	●	●	●	●	●				
438	GUARNIZIONE COLLETTORE /FUMI	GASKET	5409050	●	●	●	●	●		B325		
438	GUARNIZIONE COLLETT. FUMI	GASKET	5410480	●	●	●	●	●	B325		YES	
443	RACCORDO TERMOSTATO FUMI	FLUE THERMOSTAT FIXING ELEMENT	5212090	●	●	●	●	●				
445	TUBO SIFONE FLEX 2/PORTAG.	RUBBER PIPE	5409310	●	●	●	●	●				
458	OR 2,62 X 58,42 SILICONE	O-RING 2,62 X 58,42	5409350	●	●	●	●	●				
459	TUBO SIFONE FLEX 1/PORTAG.	RUBBER PIPE	5409320	●	●	●	●	●				
471	RACCORDO U.S.	CONNECTION	5625960				●	●				
479	ANELLO OR 20,35X1,78 NBR	O-RING 20,35X1,78 NBR	5405190				●	●				
490	ASS. RUBINETTO CON PROLUNGA	COLD WATER TAP WITH EXTENSION	5636250	●	●	●						
490	RUBINETTO ES C/FILTRO-CIMBERIO	COLD WATER TAP WITH FILTER	5625970				●	●				
491	ASS. TAPPO-FILTRO	PLUG/FILTER ASSEMBLY	5637070				●	●				
493	ASS. POMOLO L=50 -10.0050-	FILLING KNOB ASSEMBLY	612130				●	●				
510	ASS. OTTURATORE SANIT.	DHW PADDLE ASSEMBLY	600760	●	●	●	●	●				
511	ANELLO OR 17,86X2,62 EP -56-	O-RING 17,86X2,62 EP -56-	5404600	●	●	●	●	●				
518	PERNO 243	CONTROL PANEL PIN	5107180	●	●	●	●	●				
525	ACCENS. ANSTOS - ZAG 2 V	ANSTOS CONNECTOR- ZAG 2 V	8434850	●	●	●	●	●		B408		
525	ACCENS. ANSTOS - ZAG 2 V	ANSTOS CONNECTOR- ZAG 2 V	8435220	●	●	●	●	●	B408		YES	
525	ASS.CABLAGGIO+ACC.LUNA HT	ANSTOS CONNECTOR + FLUE THERMOSTAT/FAN WIRING	616790	●	●	●	●	●	B408			
600	MOLLA FIX DISCONNETTORE	SPRING clip	5112530				●	●				
601	ANELLO OR 8,73X1,78 EPDM	O-RING 8,73X1,78 EPDM	5408560	●	●	●	●	●				
624	RIL. EFFETTO HALL 10.0258	HALL EFFECT SENSOR	8434860				●	●				
631	ASSIEME TUBO SFIATO	AIR VENT PIPE ASSEMBLY	5663310	●	●	●	●	●				
636	GR. RUBINETTO G3/4-MR C/FILTRO	HEATING FLOW TAP WITH FILTER	5660980	●	●	●						
636	GR. RUBINETTO G3/4 MR S/FILTRO	HEATING FLOW TAP WITHOUT FILTER	5658380				●	●				
637	RUBINETTO G3/4 S/FILTRO MAN. ROSSA	HEATING FLOW TAP WITHOUT FILTER	5658470				●	●				
637	RUBINETTO G-3/4 M.R.A. SQ.S/FILTRO	HEATING FLOW TAP WITHOUT FILTER	5660650	●	●	●						
647	VALV. SF. ARIA G3/8-SFIATO LAT	AIR VENT VALVE	5652730	●	●	●	●	●				
673	TUBO PVC 15 X 21 L=31	PVC PIPE 15 X 21 L=31	5409330	●	●	●	●	●				
674	GUARNIZIONE SCAMBIATORE 5/6 E	PRIMARY EXCHANGER GASKET 5/6 E.	5409410		●	●	●	●				
674	GUARNIZIONE SCAMBIATORE 4 E	PRIMARY EXCHANGER GASKET 4 E.	5409390	●								
675	MOLLA FIX SCAMBIATORE	PRIMARY EXCHANGER FIXING CLIPS	8380780	●	●	●	●	●				
677	PROLUNGA 5 ELEMENTI	EXTENSION 5 EL.	5212000		●		●					
677	PROLUNGA 4 ELEMENTI	EXTENSION 4 EL.	5212010	●								
678	ASSIEME COPERCHIO ARIA/GAS	AIR/GAS COVER ASSEMBLY	5665130	●	●	●	●	●				
679	CAVO MASSA CANDELE ACCENSIONE	CABLE EARTH/IGNITOR	8419920	●	●	●	●	●		B336		
679	CAVO MASSA CANDELE ACCENSIONE	CABLE EARTH/IGNITOR	8510980	●	●	●	●	●	B336		YES	
680	GUARNIZIONE PASSATUBO D.15	GROMMET - PIPE ASSY. D.15	5409250	●	●	●	●	●				
681	GUARNIZIONE CANDELA ACCENSIONE	IGNITION ELECTRODE PROTECTION CAP	5409120	●	●	●	●	●				
682	VETRINO ISPEZIONE FIAMMA	VIEWING WINDOW	5211800	●	●	●	●	●				
686	VALVOLA NON RITORNO BY-PASS	RETAINING VALVE / BY-PASS	5663020	●	●	●						
999	CABLAGGIO ALIMENT. VALVOLA GAS	GAS VALVE WIRING	8510320	●	●	●	●	●		B507		
999	CABLAGGIO ALIMENT. VALVOLA GAS	GAS VALVE WIRING	8511540	●	●	●	●	●	B507		NO	2
999	CABLAGGIO COLL. SCHEDA DISPLAY	DISPLAY P.C.B. WIRING	8419990	●	●	●	●	●				
999	CABLAGGIO SONDA RISC./PRE. POMPA	WIRING - HEATING NTC SENSOR/PUMP	8510390	●	●	●						
999	CABLAGGIO SONDA RISC/PREC. SAN.	WIRING - HEATING NTC SENSOR/DHW PRIORITY	8419960				●	●				
999	CABLAGGIO VENT./TH. FUMI ACCENS.	FLUE THERMOSTAT/FAN WIRING	8419930	●	●	●	●	●				
999	CABLAGGIO PREDISP. TERMOSTATI	WIRING - THERMOSTATS ARRANGEMENT	5663850	●	●	●	●	●				
999	CABLAGGIO CONTR. VENTILAT.	FAN CHECK WIRING	8419940	●	●	●	●	●				
999	CABLAGGIO MORSETTIERA HT	WIRING - PCB INPUT	8419950	●	●	●	●	●				
999	CABLAGGIO P.S. BOILER HT	SANITARY PRIORITY WIRING	8510440	●	●	●						
999	CABLAGGIO VALVOLA 3 VIE	3 WAY VALVE WIRING	8419970	●	●	●	●	●				
999	CAVO ALIMENTAZIONE	POWER SUPPLY CABLE	8414620	●	●	●	●	●				

LUNA HT

HSPB48512001-2 - LUNA HT 1 120
HSPB48520001-2 - LUNA HT 1 240
HSPB48530001-2 - LUNA HT 1 280
HSPB48533001-2 - LUNA HT 330

01/2006

Pos.	Descrizione	Description	CODE	1	1	2	3	3	From serial number	To serial number	Inter-changeable	Note
------	-------------	-------------	------	---	---	---	---	---	--------------------	------------------	------------------	------

Note 1

This new electronic card coupled to the new HMI sw 1.07 differs from the actual version (sw 2.08) for the following revisions:
La scheda elettronica in oggetto, abbinata al nuovo HMI sw 1.07 si differenzia dalla versione usata attualmente (sw 2.08) per i seguenti aggiornamenti:

1) Polarity inversion

1) *Inversione fase Neutro*

The electronic card blocked in case of polarity inversion
La scheda va in blocco in caso d'inversione Fase Neutro

2) Sanitary Programmer on HMI

2) *Programmatore sanitario su HMI*

The sanitary program can be connected or disconnected through parameter 91 (installer)
Il programma sanitario può essere abilitato oppure disabilitato mediante il parametro 91 (installatore)

3) Parameter's adjustment

3) *Modifica parametri*

Now it is possible while adjusting parameters to memorize them with the ON/OFF sanitary and heating buttons.
In fase di modifica dei parametri è possibile memorizzare il dato anche premendo i tasti ON/OFF sanitario e riscaldamento.

4) Visualization of the installator's parameters and OEM

4) *Visualizzazione parametri installatore e OEM*

With this new P.C.B. it is possible to choose which are the parameters to be shown and modifiable by the installer.
Moreover, the installer doesn't need a password to modify the accessibles parameters anymore.
Mediante questa nuova scheda è possibile scegliere quali sono i parametri visualizzabili e modificabili da parte dell'installatore. L'installatore, quindi, non ha più bisogno di password per modificare i parametri accessibili.

5) Diagnostics

5) *Diagnostica*

Information regarding memorized mistakes have been updated.
Sono state aggiornate le informazioni riguardanti gli errori memorizzati.

Note 2

With these changes the code of finished goods for these models will change the final number
L'introduzione di queste modifiche fa cambiare il codice del prodotto finito, da 0 a 1 finale

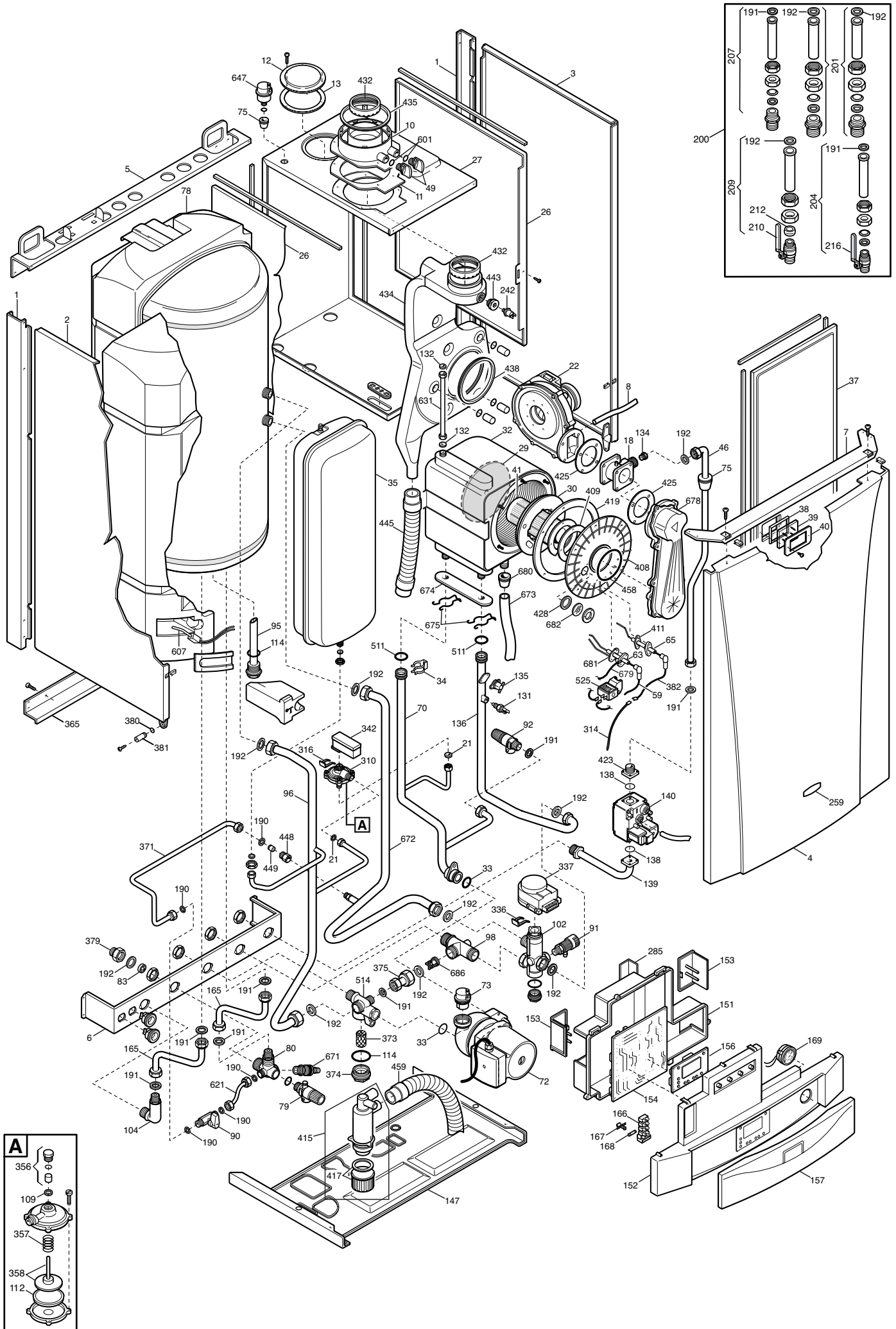
Note 3

This components are inside of the HT GASKETS SPARE PARTS GROUP code: 5680280
Questi componenti fanno parte del GRUPPO RICAMBIO GUARNIZIONI HT codice: 5680280

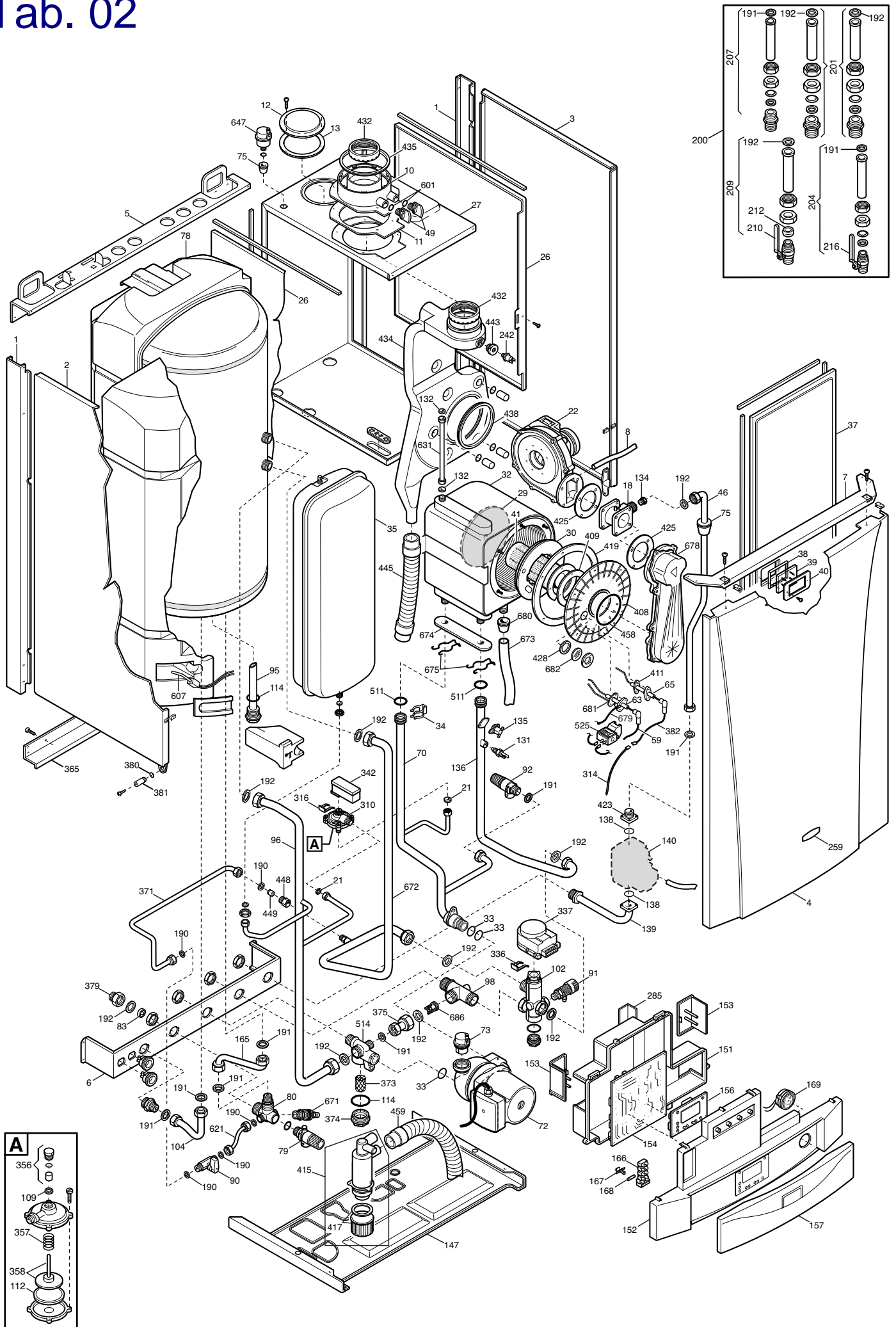
Note 4

This new electronic card replaces the PCB code 5670360 where there is SIEMENS gas valve; the production stopped the 5th week of 2005.
La scheda elettronica in oggetto sostituisce la scheda codice 5670360 nelle caldaie che montano la valvola a gas SIEMENS; queste sono state prodotte fino alla 5° settimana del 2005.

Tab. 01



Tab. 02



NUVOLA HT

HSB4733300 NUVOLA HT

HSB4733300:2 NUVOLA HT

01/01/2006

Pos.	Description	Descrizione	Code	01	02	From serial number	To serial number	Inter-changeable	Note
1	LATERAL SUPPORT	MONTANTE	5106510	●	●				
2	PANEL ASSEMBLY-LEFT	ASSIEME FIANCO SX	5663160	●	●				
3	PANEL ASSEMBLY- RIGHT	ASSIEME FIANCO DX -FF-	5663140	●	●				
4	PANEL ASSEMBLY- FRONT	ASS. PANN. FRONT. NUVOLA HT	5666890	●	●				
5	UPPER TRAVERSE	TRAVERSA SUP. NUVOLA HT 330	5114030	●	●				
6	CONNECTIONS TRAVERSE	TRAVERSA PORTARACCORDI	5106550	●	●				
7	FRONTAL TRAVERSE	TRAV. ANTERIORE COLLEG. FIANCHI	5107950	●	●				
8	PIPE -PRESSURE SWITCH	TUBO SILICONE Ø8 L=800	5410080	●	●				
10	FLUE ADAPTOR	RACCORDO FUMI 60/100	5409990	●	●				
11	GASKET ADAPTOR	GUARNIZIONE RACCORDO FUMI	5409010	●	●				
12	PLATE -BLANKING	TAPPO ASPIRAZIONE	5108690	●	●				
13	GASKET-BLANKING PLATE	GUARNIZIONE TAPPO ASPIRAZIONE	5407400	●	●				
18	PRESSURE SENSING VENTURI - D.24 HT 330	ASS. VENTURI D.24 HT 330	5663330	●	●				
21	WASHER - SEALING	GUARNIZIONE 6,1X11,5X1,5 WRC	5402050	●	●				
22	FAN - HT	VENTIL. RG128/1300-3612 230VAC	5662680	●	●				
26	SEALED CHAMBER LATERAL PANEL	FIANCO CAMERA STAGNA	5114000	●	●				
27	COMBUSTION CHAMBER ASSY- LUNA HT 330	SCHIENALE CAMERA STAGNA	5113990	●	●				
29	EXCHANGER REAR INSULATION	PAN.CERAM.POST.SCAMBIATORE	5410450	●	●				3
30	INSULATION - LUNA HT	PANNELLO CERAMICO LUNA HT	5409100	●	●				3
32	HEAT EXCHANGER - 6E	SCAMBIATORE CONDENSAZIONE 6 E	5663300	●	●				
33	O-RING 22X3 EPDM	ANELLO OR 22X3 EPDM	5403130	●	●				
34	CLIP - HEAT EX. - FIXING	CLIP SCAMBIATORE GIANNONI	5113650	●	●				
35	VESSEL - EXPANSION 7,5 L	VASO ESPANS.7,5 L RETTANGOLARE	5629130	●	●				
37	PANEL-COMBUSTION BOX FRONT - LUNA HT	ASS. FRONTALE C.S. NUVOLA HT	5666790	●	●				
38	GASKET - VIEWING WINDOW	GUARNIZIONE PER VETRINO	5401610	●	●				
39	VIEWING WINDOW	VETRINO ISPEZIONE FIAMMA	5203930	●	●				
40	SURROUND - VIEWING WINDOW	CORNICE PER VETRINO C.S.	5103360	●	●				
41	BURNER - 6 E	BRUCIATORE 6 ELEMENTI	5663430	●	●				
46	PIPE ASSEMBLY- GAS	ASSIEME TUBO ALIMENT. GAS	5666540	●	●				
49	FLUE FLANGE CAP	TAPPO PRESE RACCORDO FUMI	5409280	●	●				
59	LEAD-IGNITION ELECTRODE	CAVO CANDELA ACCENSIONE	8419900	●	●		B336		
59	LEAD-IGNITION ELECTRODE	CAVO CANDELA ACCENSIONE	8510970	●	●	B336		YES	
63	ELECTRODE - IGNITION	CANDELA ACCENSIONE LUNA HT	8422830	●	●				
65	ELECTRODE - IONIZATION	CANDELA RILEVAZIONE LUNA HT	8422840	●	●				
70	PIPE ASSEMBLY- RETURN/PUMP	ASS. TUBO POMPA/SCAMBIATORE	5666530	●	●				
72	PUMP - UP 15-60 AO	POMPA UP 15-60 AO GRUNDFOS	5655620	●	●				
73	AIR VENT - AUTOMATIC	VALVOLA SFOGO ARIA C/ANELLO OR	607290	●	●				
75	GROMMET - PIPE ASSY. D.10	GUARNIZIONE PASSATUBO D.10	5409240	●	●				
78	CYLINDER ASSEMBLY	ASSIEME BOILER ISOL. Ø270	5666740	●					
78	CYLINDER ASSEMBLY	ASSIEME BOILER ISOL. Ø270	5668540		●				
79	CYLINDER SAFETY VALVE -8bar- (Orkli)	VALVOLA DI SICUR. M G1/2 8 BAR	9950620	●	●				
80	DHW INLET CONNECTION	ASSIEME RACCORDO E.S.	5666600	●	●				
83	DHW FLOW REDUCER (12 l/min)	REGOLATORE DI PORTATA -12L G/R-	5620090	●	●				
90	FILLING TAP MM G3/8	RUBINETTO MM G 3/8 CIMBERIO	5622840	●	●				
91	DRAINING TAP	RUBIN. OT. SCAR. CALD. 337221	5652030	●	●				
92	SAFETY VALVE -3bar-	VALVOLA DI SICUR. M G1/2 3 BAR	9950600	●	●				
95	MAGNESIUM ANODE	ASSIEME TAPPO/ANODO	5668740	●	●				
96	PIPE (PUMP CONNECTING ELEMENT - CYLINDER)	ASS. TUBO USC. SERP./RACC. RR	5666610	●					
96	PIPE (PUMP CONNECTING ELEMENT - CYLINDER)	ASS. TUBO USC. SERP./RACC. RR	5668550		●				
98	HEATING FLOW/BY-PASS CONNECTION	RACCORDO MR/BY-PASS	5212040	●	●				
102	3 PORT VALVE ASSEMBLY	VALVOLA 3 VIE FUGAS-NUVOLA 2	5663040	●	●				
104	SANITARY OUTLET PIPE	ASS. TUBO USCITA SANITARIO	5668570		●				
104	SANITARY OUTLET CONNECTION	ASSIEME RACCORDO U.S.	5666570	●					
109	GASKET 10X14X1,5	GUARNIZIONE 10X14X1,5 AL -63-	5207810	●	●				
112	PRESSURE SWITCH DIAPHRAGM	MEMBRANA PRESSOSTATO -32-	5405320	●	●				
114	O-RING 25,07 X 2,62	ANELLO OR 25,07 X 2,62	5403820	●	●				

NUVOLA HT

HSB4733800 NUVOLA HT

HSB4733801:2 NUVOLA HT

01/01/2006

Pos.	Description	Descrizione	Code	01	02	From serial number	To serial number	Inter-changeable	Note
131	NTC SENSOR (SIEMENS)	SONDA NTC MOD. S010057	8434840	●	●				
132	NTC SENSOR GASKET	GUARNIZIONE SONDA 10X14X1,5	5402830	●	●				
134	INJECTOR D. 12	UGELLO DIAMETRO 12	5212150	●	●				
135	THERMOSTAT - LIMIT	TERMOST. LIM. 105°C C/FAST. PIEG.	9950760	●	●				
136	PIPE - EXCHANGER/HEATING FLOW	ASS. TUBO SCAMBIATORE/V3V	5666520	●	●				
138	O-RING 22,22X2,62	ANELLO OR 22,22X2,62	5402010	●	●				
139	PIPE - GAS VALVE INLET	ASS. TUBO ENTRATA GAS	5637870	●	●				
140	GAS VALVE SIEMENS VDU 11.A 120009	V. GAS SIEMENS VDU 11.A 120009	5662640	●	●		B507		
140	GAS VALVE SIT SIGMA 848	V.G.SIT SIGMA 848 ATT.FL.	5671930	●	●	B507		NON	2
147	BOTTOM CLOSING PANEL	FONDO CALDAIA ACCUMULO	5109720	●	●				
151	COVER - ELECTRICAL BOX	COPERCHIO COMANDI LUNA HT	5409590	●	●				
152	PANEL - FACIA - NUVOLA HT 330	CRUSC. SERIGRAF. NUVOLA HT 330	5666780	●	●				
153	PANEL -ACCESS	COPERCHIO MORSETTIERA	5407660	●	●				
154	PRINTED CIRCUIT BOARD SIEMENS LMU 5	SCHEDA CONF.SIEMENS 2330	5663380	●	●		B345	YES	
154	PRINTED CIRCUIT BOARD SIEMENS LMU 5	SCHEDA CONF.SIEMENS 2330	5670360	●	●	B346		YES	1
154	PRINTED CIRCUIT BOARD SIEMENS LMU 54 DC-SIT	GR.SCHEDA LMU 54 DC C/ISTR-VG	5680200		●		B506	NO	4
154	PRINTED CIRCUIT BOARD SIEMENS LMU 5	SCHEDA CONF.SIEMENS 2330	5677340		●	B507	B603	YES	2
154	PRINTED CIRCUIT BOARD SIEMENS LMU 54 D-SIT	GR.SCHEDA LMU 54 D C/ISTR-V.G.	5680190		●	B604			
156	PRINTED CIRCUIT BOARD DISPLAY LUNA HT	SCHEDA DISPLAY LUNA HT	5663400	●	●		B341		
156	PRINTED CIRCUIT BOARD DISPLAY LUNA HT	SCHEDA DISPLAY LUNA HT	5669090	●	●	B341		YES	1
157	COVER - CONTROL FACIA	ASSIEME ANTINA NUVOLA HT	5666800	●	●				
165	SANITARY INLET PIPE	ASS. TUBO ENTR. SANITARIO	5668580		●				
165	SANITARY INLET-OUTLET PIPE	ASSIEME TUBO E/U SANITARI	5666590	●					
166	TERMINAL BLOCK	MORSETTIERA 5P C/PORTAFUSIBILE	8421590	●	●				
167	FUSE HOLDER	PORTAFUSIBILE LUNA	5405340	●	●				
168	FUSE 2A 250V	FUSIBILE 2A 250V	9950580	●	●				
169	GAUGE - PRESSURE	ASS. MANOM. C/SUPPORTO T&G	5656220	●	●				
190	WASHER - SEALING G3/8	GUARNIZIONE G3/8 8X15X2 WRC	5404970	●	●				
191	WASHER - SEALING G1/2	GUARNIZIONE G1/2 AFM 34	5408970	●	●				
192	WASHER - SEALING G3/4	GUARNIZIONE G3/4 17X24X2 WRC	5404650	●	●				
200	CONNECTIONS - VACUUM PACK	DOTAZIONE CALDAIA NUVOLA	5646560	●	●				
201	HEATING CONNECTION ASSEMBLY	RACCORDO RISCALD. NUVOLA	5626860	●	●				
204	DHW INLET TAP	GR. RUBINETTO E.S. NUVOLA	5626840	●	●				
207	DHW OUTLET CONNECTION	RACCORDO SANIT. C&M ITALIA	5625230	●	●				
209	GAS CONNECTION (with tap)	GR. RUBINETTO GAS NUVOLA	5626850	●	●				
210	GAS TAP WITH LEVER	RUBINETTO MM G3/4 CON LEVA	9950830	●	●				
212	BICONIC GASKET D.18 (PTFE)	BICONO IN PTFE D.18	5408330	●	●				
216	DHW INLET TAP WITH LEVER	RUBINETTO E.S. G1/2 M/M L/ROSSA	5626790	●	●				
242	FLUE SAFETY THERMOSTAT 75° MR	TERMOSTATO SICUR. M4 75° RM	612800	●	●				
259	BAXI BRAND	MARCHIO BAXI	5657100	●	●				
285	TERMINAL BLOCK L.T.	COPERCHIO MORSETTIERA B.T.	5409600	●	●				
310	AIR PRESSURE SWITCH	PRESSOSTATO DIFFERENZIALE	5641850	●	●				
314	FLAME SENSING CABLE	CAVO CANDELA RIVELAZIONE	8510580	●	●				
316	MICROSWITCH FIXING CLIP	MOLLA FIX MICRO -A-	8380610	●	●				
336	MOTOR FIXING CLIP	MOLLA FIX MOTORE V3V	8380680	●	●				
337	3 PORT VALVE MOTOR (Eibi)	MOTORE ELBI	5647340	●	●				
342	MICROSWITCH WITH CABLE	MICRO CABLATO S/GUARNIZIONE	5641800	●	●				
356	PIN GUIDE CONNECTION ASSEMBLY	ASS. RACCORDO GUIDA ASTINA	5634820	●	●				
357	INOX SPRING	MOLLA TIPO 25-INOX -6-	8380600	●	●				
358	PRESSURE SWITCH PLATE	ASS. PIATTELLO PRESSOSTATO	5634830	●	●				
365	LOWER TRAVERSE	TRAVERSA INFERIORE	5106530	●	●				
371	FILLING PIPE D.8	ASS. TUBO Ø8 RIEMPIMENTO	5666580	●	●				
373	FILTER (HEATING SYSTEM)	FILTRO RISCALDAMENTO	5109080	●	●				
374	CAP G 3/4	TAPPO PORTAFILTRO M30	5212030	●	●				
375	BY-PASS PIPE	ASS. TUBO BY-PASS	5663030	●	●				
379	REDUCTION FM 3/4-1/2	RIDUZIONE FM 3/4-1/2	5206120	●	●				

NUVOLA HT

HSB4733800 NUVOLA HT
HSB4733801:2 NUVOLA HT

01/01/2006

Pos.	Description	Descrizione	Code	01	02	From serial number	To serial number	Inter-changeable	Note
380	O-RING 4,47X1,78	ANELLO OR 4,47X1,78	5400620	●	●				
381	CONTROL BOX'S PIN D.8	PERNO D.8 PER CRUSCOTTO	5209830	●	●				
382	FLAME SENSING ELECTRODE'S CABLE	CAVO CANDELA RIVELAZIONE	8419910	●	●				
408	COMB. CHAMB. UPPER COVER	FLANGIA SCAMB. 2° ESTETICA	5211790	●	●				
409	BURNER CONNECTION GASKET	GUARNIZIONE BRUCIATORE HT	5409090	●	●				3
411	FLAME SENSING ELECTRODE GASKET	GUARNIZIONE CANDELA RIVELAZ.	5409110	●	●				
415	CONDENSE SIPHON BODY	CORPO SIFONE POLIPR/TRASP.	5409060	●	●		B515	YES	
415	CONDENSE SIPHON ASSEMBLY	ASSIEME SIFONE LUNA HT	5677920	●	●	B516			
416	OR 44,17 X 1,78	ANELLO OR 44,17 X 1,78	5409300	●	●				
417	CONDENSE SIPHON PLUG ASSEMBLY	ASS.TAPPO SIFONE C/GUARNIZIONE	615380	●	●		B515		
419	COMB. CHAMBER GASKET	GUARNIZIONE FLANGIA/SCAMBIAT.	5409080	●	●				3
423	CONNECTOR - GAS VALVE OUTLET	RACCORDO VALVOLA GAS	5210410	●	●				
425	FAN CONNECTION GASKET	GUARNIZIONE VENTILAT. LUNA HT	5409130	●	●		B539	YES	
425	VENTURI GASKET	GUARNIZIONE VENTURI	5411420	●	●	B540			
428	GASKET	GUARNIZIONE VETRINO	5409290	●	●				
432	GASKET	GUARNIZIONE RACCORDO/COLLETTORE	5410420	●	●				
434	AIR COLLECTOR	COLLETTORE FUMI NUVOLA HT 330	5409910	●	●				
435	GASKET D.100	GUARNIZIONE A LABBRO D.100	5407550	●	●				
438	GASKET	GUARNIZIONE COLLETTORE FUMI	5410480	●	●				
443	FLUE THERMOSTAT FIXING ELEMENT	RACCORDO TERMOSTATO FUMI	5212090	●	●				
445	RUBBER PIPE	TUBO SIFONE FLEX 2/PORTAG.	5409310	●	●				
448	NO RETURN VALVE CONNECTOR	RACCORDO PORTA VALV. DI RITEGNO	5209230	●	●				
449	NO RETURN VALVE	VALVOLA DI RITEGNO	5640030	●	●				
458	O-RING 2,62 X 58,42	OR 2,62 X 58,42 SILICONE	5409350	●	●				
459	RUBBER PIPE	TUBO SIFONE FLEX 1/PORTAG.	5409320	●	●				
511	O-RING 17,86X2,62 EP -56-	ANELLO OR 17,86X2,62 EP -56-	5404600	●	●				
514	PUMP CONNECTING ELEMENT	ASS. RACC. RR-POMPA FILTRO	5663010	●	●				
525	ANSTOS CONNECTOR- ZAG 2 V	ACCEND. ANSTOSS - ZAG 2 V -	8434850	●	●		B408		
525	ANSTOS CONNECTOR- ZAG 2 V	ACCEND. ANSTOSS - ZAG 2 V -	8435220	●	●	B408		YES	
525	ASS.CABLAGGIO+ACC.LUNA HT	ANSTOS CONNECTOR + FLUE THERMOSTAT	616800	●	●	B408			
601	O-RING 8,73X1,78 EPDM	ANELLO OR 8,73X1,78 EPDM	5408560	●	●				
607	SANITARY NTC SENSOR	SONDA BOILER A CONTATTO	8434930	●	●				
621	FILLING PIPE D.8	ASS. D.8 ES/RIEMPIMENTO	5663120	●	●				
631	AIR VENT PIPE ASSEMBLY	ASSIEME TUBO SFIATO	5663310	●	●				
647	AIR VENT VALVE	VALV. SF. ARIA G3/8-SFIATO LAT.	5652730	●	●				
671	DRAINING TAP	RUBINETTO SCARICO COPPER G1/2	5646780	●	●				
672	CYLINDER'S COIL/3 PORT VALVE PIPE	ASS. TUBO V3V ENTR. SERPENT.	5666620	●	●				
672	CYLINDER'S COIL/3 PORT VALVE PIPE	ASS. TUBO V3V ENTR. SERPENT.	5668560	●	●				
673	PVC PIPE 15 X 23 L=280	TUBO EPDM 15X23 L=280	5410030	●	●				
674	PRIMARY EXCHANGER GASKET 5/6 E.	GUARNIZIONE SCAMBIATORE 5/6 E	5409410	●	●				
675	PRIMARY EXCHANGER FIXING CLIPS	MOLLA FIX SCAMBIATORE	8380780	●	●				
678	AIR/GAS COVER ASSEMBLY	ASSIEME COPERCHIO ARIA/GAS	5665130	●	●				
679	CABLE EARTH/IGNITOR	CAVO MASSA CANDELA ACCENSIONE	8419920	●	●		B336		
679	CABLE EARTH/IGNITOR	CAVO MASSA CANDELA ACCENSIONE	8510980	●	●	B336		YES	
680	GROMMET - PIPE ASSY. D.15	GUARNIZIONE PASSATUBO D.15	5409250	●	●				
681	IGNITION ELECTRODE PROTECTION CAP	GUARNIZIONE CANDELA ACCENSIONE	5409120	●	●				
682	VIEWING WINDOW	VETRINO ISPEZIONE FIAMMA	5211800	●	●				
686	RETAINING VALVE / BY-PASS	VALVOLA NON RITORNO BY-PASS	5663020	●	●				
999	FLUE THERMOSTAT/FAN WIRING	CABL. ALIM. VEN/TH. FUMI/ACC.	8510530	●	●				
999	GAS VALVE WIRING	CABL. ALIMENT. VALVOLA GAS	8510570	●	●		B507		
999	GAS VALVE WIRING	CABL. ALIMENT. VALVOLA GAS	8511550	●	●	B507		NON	2
999	WIRING - HEATING NTC SENSOR/PUMP	CABL. Sonda RIS./PR. BO/PRE. PO.	8510550	●	●				
999	DISPLAY P.C.B. WIRING	CABLAGGIO COLL. SCHEDA DISPLAY	8419990	●	●				
999	FAN CHECK WIRING	CABLAGGIO CONTR. VENTILAT.	8510540	●	●				
999	WIRING - PCB INPUT	CABLAGGIO MORSETTIERA HT	8419950	●	●				
999	WIRING - THERMOSTATS ARRANGEMENT	CABLAGGIO PREDISP. TERMOSTATI	5663850	●	●				

NUVOLA HT

HSB4733800 NUVOLA HT

HSB4733800:2 NUVOLA HT

01/01/2006

Pos.	Description	Descrizione	Code	01	02	From serial number	To serial number	Inter-changeable	Note
999	CABLAGGIO VALVOLA 3 VIE	CABLAGGIO VALVOLA 3 VIE	8510560	●	●				
999	POWER SUPPLY CABLE	CAVO ALIMENTAZIONE	8414620	●	●				

Note 1

This new electronic card coupled to the new HMI sw 1.07 differs from the actual version (sw 2.08) for the following revisions:
La scheda elettronica in oggetto, abbinata al nuovo HMI sw 1.07 si differenzia dalla versione usata attualmente (sw 2.08) per i seguenti aggiornamenti:

1) Polarity inversion

1) **Inversione fase Neutro**

The electronic card blocked in case of polarity inversion
La scheda va in blocco in caso d'inversione Fase Neutro

2) Sanitary Programmer on HMI

2) **Programmatore sanitario su HMI**

The sanitary program can be connected or disconnected through parameter 91 (installer)
Il programma sanitario può essere abilitato oppure disabilitato mediante il parametro 91 (installatore)

3) Parameter's adjustment

3) **Modifica parametri**

Now it is possible while adjusting parameters to memorize them with the ON/OFF sanitary and heating buttons.
In fase di modifica dei parametri è possibile memorizzare il dato anche premendo i tasti ON/OFF sanitario e riscaldamento.

4) Visualization of the installer's parameters and OEM

4) **Visualizzazione parametri installatore e OEM**

With this new P.C.B. it is possible to choose which are the parameters to be shown and modifiable by the installer.
Moreover, the installer doesn't need a password to modify the accessibles parameters anymore.
Mediante questa nuova scheda è possibile scegliere quali sono i parametri visualizzabili e modificabili da parte dell'installatore. L'installatore, quindi, non ha più bisogno di password per modificare i parametri accessibili.

5) Diagnostics

5) **Diagnostica**

Information regarding memorized mistakes have been updated.
Sono state aggiornate le informazioni riguardanti gli errori memorizzati.

Note 2

With these changes the code of finished goods for these models will change the final number
L'introduzione di queste modifiche fa cambiare il codice del prodotto finito, da 0 a 1 finale

Note 3

This components are inside of the HT GASKETS SPARE PARTS GROUP code: 5680280
Questi componenti fanno parte del GRUPPO RICAMBIO GUARNIZIONI HT codice: 5680280

Note 4

This new electronic card replaces the PCB code 5670360 where there is SIEMENS gas valve; the production stopped the 5th week of 2005.
La scheda elettronica in oggetto sostituisce la scheda codice 5670360 nelle caldaie che montano la valvola a gas SIEMENS; queste sono state prodotte fino alla 5° settimana del 2005.

LUNA HT high output

HSB-A35453000-1-23 - LUNA HT 1.450
 HSB-A35553000-1-23 - LUNA HT 1.550
 HSB-A35653000-1-23 - LUNA HT 1.650

01/01/2006

Pos.	Description	Descrizione	Code	Tab. 01	Tab. 01	Tab. 01	From serial number	To serial number	Inter-changeable	Note
1	LATERAL SUPPORT	MONTANTE	5106510	●	●	●				
2	PANEL ASSEMBLY-LEFT	ASSIEME FIANCO SX	5663160	●	●	●				
3	PANEL ASSEMBLY- RIGHT	ASSIEME FIANCO DX -FF-	5663140	●	●	●				
4	PANEL ASSEMBLY- FRONT	ASS.PANN.FRONTALE LUNA HT	5671220	●	●	●				
5	UPPER TRAVERSE	TRAVERSA SUP. NUVOLA HT 330	5114030	●	●	●				
6	CONNECTIONS TRAVERSE	TRAVERSA PORTARACCORDI	5114580	●	●	●				
7	FRONTAL TRAVERSE	TRAV. ANTERIORE COLLEG. FIANCHI	5107950	●	●	●				
8	PIPE -PRESSURE SWITCH	TUBO PRESSOST.L-400-D.8X1,75	5406720	●	●	●				
10	FLUE ADAPTOR	RACCORDO FUMI 80-125	5410950	●	●	●				
11	GASKET ADAPTOR	GUAR.RACCORDO FUMI 80/125	5410710	●	●	●				
12	PLATE -BLANKING	TAPPO ASPIRAZIONE	5108690	●	●	●				
13	GASKET-BLANKING PLATE	GUARNIZIONE TAPPO ASPIRAZIONE	5407400	●	●	●				
18	PRESSURE SENSING VENTURI - D.24 HT 330	ASS. VENTURI D.24 HT 330	5663330	●						
18	PRESSURE SENSING VENTURI - D.28 HT 1.550	ASS.VENTURI D.28 HT 1.550	5670570		●					
18	PRESSURE SENSING VENTURI - D.30	GR.CORPO-DIFFUS.VENTURI D.30	618520			●				
21	WASHER - SEALING	GUARNIZIONE 6,1X12X1,5 WRC	5402080	●	●	●				
22	FAN - HT	VEN.RG148/1200-3633 230VAC	5670580	●	●	●				
26	SEALED CHAMBER LATERAL PANEL	FIANCO CAMERA STAGNA	5114610	●	●	●				
27	COMBUSTION CHAMBER ASSY- LUNA HT 330	SCHIENALE CAMERA STAGNA	5114600	●	●	●				
29	EXCHANGER REAR INSULATION	PAN.CERAM.POST.SCAMBIATORE	5410450	●	●	●				2
30	INSULATION - LUNA HT	PAN.CERAMICO LUNA HT DUOZ	5410730	●	●	●				2
32	HEAT EXCHANGER - 45KW	ASS.SCAMBIATORE 45KW (6+3)	5670730	●						
32	HEAT EXCHANGER - 55KW	ASS.SCAMBIATORE 55KW (7+3)	5670740		●					
32	HEAT EXCHANGER - 65KW	ASS.SCAMBIATORE 65KW (8+3)	5670750			●				
37	PANEL-COMBUSTION BOX FRONT - LUNA HT	ASS.FRONTALE C.S.LUNA HT	5671130	●	●	●				
38	GASKET - VIEWING WINDOW	GUARNIZIONE PER VETRINO	5401610	●	●	●				
39	VIEWING WINDOW	VETRINO ISPEZIONE FIAMMA	5203930	●	●	●				
40	SURROUND - VIEWING WINDOW	CORNICE PER VETRINO C.S.	5103360	●	●	●				
41	BURNER - 45KW	BRUCIATORE 45KW LUNA HT	5670540	●						
41	BURNER - 55KW	BRUCIATORE 55KW LUNA HT	5670550		●					
41	BURNER - 65KW	BRUCIATORE 65KW LUNA HT	5670560			●				
46	GAS PIPE ASSEMBLY	ASS.TUBO GAS LUNA HT1.450	5670670	●						
46	GAS PIPE ASSEMBLY	ASS.TUBO GAS LUNA HT1.550	5670630		●					
46	GAS PIPE ASSEMBLY	ASS.TUBO GAS LUNA HT1.650	5670680			●				
49	FLUE FLANGE CAP	TAPPO RACCORDO FUMI	5410880	●	●	●				
59	LEAD-IGNITION ELECTRODE	CAVO CANDELA ACCENSIONE	8510970	●	●	●				
63	ELECTRODE - IGNITION	CANDELA ACCENSIONE LUNA HT	8422830	●	●	●				
65	ELECTRODE - IONIZATION	CANDELA RILEVAZIONE LUNA HT	8422840	●	●	●				
75	GROMMET - PIPE ASSY. D.10	GUARNIZIONE PASSATUBO D.10	5409240	●	●	●				
87	INLET PIPE ASSEMBLY	ASS.TUBO RITORNO RISCALD.	5670590	●	●	●				
91	DRAINING TAP	RUBIN. OT. SCAR. CALD. 337221	5652030	●	●	●				
131	NTC SENSOR (SIEMENS)	SONDA NTC MOD. S010057	8434840	●	●	●				
132	NTC SENSOR GASKET	GUARNIZIONE Sonda 10X14X1,5	5402830	●	●	●				
134	INJECTOR D. 8,5	UGELLO DIAMETRO 8,5	5212740	●						
134	INJECTOR D. 15	UGELLO DIAMETRO 15	5212750		●					
135	THERMOSTAT - LIMIT	TERMOST. LIM. 105°C C/FAST. PIEG.	9950760	●	●	●				
136	OUTLET PIPE ASSEMBLY	ASSIEME TUBO M.R. DUOZ	5670600	●	●	●				
137	CONNECTING ELEMENT (GAS VALVE/GAS PIPE)	BLOCCHETTO USCITA VALV.GAS	5211780	●	●	●				
138	O-RING 22,22X2,62	ANELLO OR 22,22X2,62	5402010	●	●	●				
139	PIPE - GAS VALVE INLET	ASSIEME TUBO ENTRATA GAS	5670720	●	●	●				
140	GAS VALVE SIT SIGMA 848	VALVOLA GAS SIT SIGMA 848	5670620	●	●	●				
147	BOTTOM CLOSING PANEL	FONDO CALDAIA ACCUMULO	5109720	●	●	●				
151	COVER - ELECTRICAL BOX	COPERCHIO COMANDI LUNA HT	5409590	●	●	●				
152	PANEL - FACIA - LUNA HT 1.450	CRUSC.SERIG.LUNA HT 1.450	5670640	●						
152	PANEL - FACIA - LUNA HT 1.550	CRUSC.SERIG.LUNA HT 1.550	5670650		●					
152	PANEL - FACIA - LUNA HT 1.650	CRUSC.SERIG.LUNA HT 1.650	5670660			●				
153	PANEL -ACCESS	COPERCHIO MORSETTIERA	5407660	●	●	●				
154	PRINTED CIRCUIT BOARD SIEMENS LMU 5	SCHEDA SIEMENS LMU 54	5670820	●	●	●		B507	YES	

LUNA HT high output

HSB-A35453000-123 - LUNA HT 1.460
 HSB-A35553000-123 - LUNA HT 1.580
 HSB-A35653000-123 - LUNA HT 1.680

01/01/2006

Pos.	Description	Descrizione	Code	Tab. 01	Tab. 01	Tab. 01	From serial number	To serial number	Inter-changeable	Note
154	PRINTED CIRCUIT BOARD SIEMENS LMU 5	SCHEDA SIEMENS LMU 54	5677340	●	●	●	B507	B603	YES	
154	PRINTED CIRCUIT BOARD SIEMENS LMU 54 D-SIT	GR.SCHEDA LMU 54 D C/ISTR-V.G.	5680190	●	●	●	B604			
156	PRINTED CIRCUIT BOARD DISPLAY LUNA HT	SCHEDA DISPLAY LUNA HT	5669090	●	●	●				
157	COVER - CONTROL FACIA	ASSIEME ANTINA NUVOVA HT	5666800	●	●	●				
166	TERMINAL BLOCK	MORSETTIERA 5P C/PORTAFUSIBILE	8421590	●	●	●				
167	FUSE HOLDER	PORTAFUSIBILE LUNA	5405340	●	●	●				
168	FUSE 3,15A 250V	FUSIBILE 3,15A 250V	8422730	●	●	●				
169	GAUGE - PRESSURE	ASS. MANOM. C/SUPPORTO T&G	9951020	●	●	●				
191	WASHER - SEALING G1/2	GUARNIZIONE G1/2 AFM 34	5408970	●	●	●				
242	FLUE SAFETY THERMOSTAT 75°C	TERMOSTATO SICUR.M4 75°RM	8434830	●	●	●				
259	BAXI BRAND	MARCHIO BAXI	5657100	●	●	●				
276	CLIP FOR FIXING SCREW	PRESTOLINA X AUTOF.8P (4,2)	1340440	●	●	●				
285	TERMINAL BLOCK L.T.	COPERCHIO MORSETTIERA B.T.	5409600	●	●	●				
340	SAFETY CH PRESSURE SWITCH	PRESSOSTATO RISCALDAMENTO	5663750	●	●	●				
365	LOWER TRAVERSE	TRAVERSA INFERIORE	5106530	●	●	●				
380	O-Ring 4,47X1,78	ANELLO OR 4,47X1,78	5400620	●	●	●				
381	CONTROL BOX'S PIN D.8	PERNO D.8 PER CRUSCOTTO	5209830	●	●	●				
382	FLAME SENSING ELECTRODE'S CABLE	CAVO CANDELA RIVELAZIONE	8419910	●	●	●				
408	COMB. CHAMB. UPPER COVER	FLANGIA SCAMBIATORE DUOZ	5212650	●	●	●		B508	YES	
408	COMB. CHAMB. UPPER COVER	FLANGIA SCAMBIATORE DUOZ	5213560	●	●	●	B509			1
409	BURNER CONNECTION GASKET	GUARNIZIONE BRUCIATORE HT	5410740	●	●	●				
411	FLAME SENSING ELECTRODE GASKET	GUARNIZIONE CANDELA RIVELAZ.	5409110	●	●	●				
415	CONDENSE SIPHON BODY	CORPO SIFONE POLIPR/TRASP.	5409060	●	●	●		B515	YES	
415	CONDENSE SIPHON ASSEMBLY	ASSIEME SIFONE LUNA HT	5677920	●	●	●	B516			
417	CONDENSE SIPHON PLUG ASSEMBLY	ASS. TAPPO SIFONE C/GUARNIZIONE	615380	●	●	●		B515		
419	COMB. CHAMBER GASKET	GUARN.LABBRO FLANG/SCAMB.	5410810	●	●	●				2
425	FAN CONNECTION GASKET	GUARNIZIONE VENTILAT. LUNA HT	5409130	●	●	●		B539	YES	
425	VENTURI GASKET	GUARNIZIONE VENTURI	5411420	●	●	●	B540			
428	GASKET	GUARNIZIONE VETRINO	5409290	●	●	●				
432	GASKET	GUARNIZIONE A LABBRO D.80	5410850	●	●	●				
434	AIR COLLECTOR	RACCORDO FUMI	5410690	●	●	●				
435	GASKET D.125	GUARNIZ.NE A LABBRO D.125	5410860	●	●	●				
443	FLUE THERMOSTAT FIXING ELEMENT	RACCORDO THERMOSTATO FUMI	5212090	●	●	●				
445	RUBBER PIPE	TUBO SIF.FLEX2/POR.L=1000	5410750	●	●	●				
459	RUBBER PIPE	TUBO SIFONE FLEX 1/PORTAG.	5409320	●	●	●				
525	ANSTOS CONNECTOR- ZAG 2 V	ACCEND. ANSTOSS - ZAG 2 V -	8435220	●	●	●				
601	O-RING 8,73X1,78 EPDM	ANELLO OR 8,73X1,78 EPDM	5408560	●	●	●				
631	AIR VENT PIPE ASSEMBLY	ASSIEME TUBO SFIATO	5670530	●	●	●				
647	AIR VENT VALVE	VALV. SF. ARIA G3/8-SFIATO LAT.	5652730	●	●	●				
673	PVC PIPE 15 X 23	TUBO EPDM 15X23 SAGOMATO	5410760	●	●	●				
675	PRIMARY EXCHANGER FIXING CLIPS	CLIP X SCAMBIATORE DUOZ	5114730	●	●	●				
678	AIR/GAS COVER ASSEMBLY	ASSIEME COPERCHIO ARIA/GAS	5671090	●	●	●				
680	GROMMET - PIPE ASSY. D.15	GUARNIZIONE PASSATUBO D.15	5409250	●	●	●				
681	IGNITION ELECTRODE PROTECTION CAP	GUARNIZIONE CANDELA ACCENSIONE	5409120	●	●	●				
682	VIEWING WINDOW	VETRINO ISPEZIONE FIAMMA	5211800	●	●	●				
695	GASKET	GUARNIZ.SEPARATORE FUMI	5410700	●	●	●				
696	FLUE SEPARATOR ELEMENT	RACCORDO SEPARATORE FUMI	5410680	●	●	●				
699	INLET ELEMENT	RACCORDO RITORNO RISCALD.	5212680	●	●	●				
700	OUTLET ELEMENT	RACCORDO MANDATA RISCALD.	5212690	●	●	●				
701	GASKET D. 6	TRECCIA D. 6 FIBRA	5212780	●	●	●				2
702	AIR COLLECTOR GASKET - D. 70	GUAR.RACC/COLLETTORE D.70	5409270	●	●	●				
999	FLUE THERMOSTAT/FAN WIRING	CAB.AL.ACC/TH.FUMI/TH LIMITE	8511010	●	●	●				
999	GAS VALVE WIRING	CABL.ALIMEN.VALV.GAS DUOZ	8511060	●	●	●				
999	WIRING - HEATING NTC SENSOR/PUMP	CABL.SONDA RIS/RIV.FIAMMA	8511030	●	●	●				
999	DISPLAY P.C.B. WIRING	CABLAGGIO COLL. SCHEDA DISPLAY	8419990	●	●	●				
999	FAN CHECK WIRING	CABLAGG.VENTILATORE DUOZ	8511020	●	●	●				
999	WIRING - PCB INPUT	CABLAGGIO MORSETTIERA HT	8419950	●	●	●				
999	WIRING - THERMOSTATS ARRANGEMENT	CABLAGGIO PREDISP. THERMOSTATI	5663850	●	●	●				

LUNA HT high output

HSB/35/53000-1-23 - LUNA HT 1.460
 HSB/35/53000-1-23 - LUNA HT 1.580
 HSB/35/53000-1-23 - LUNA HT 1.680

01/01/2006

Pos.	Description	Descrizione	Code	Tab. 01	Tab. 01	Tab. 01	From serial number	To serial number	Inter- changeable	Note
999	POWER SUPPLY CABLE	CAVO ALIMENTAZIONE	8414620	●	●	●				

Nota 1: Quando si sostituisce la flangia bisogna sostituire anche il PANNELLO CERAMICO (POS. 30)

Note 1: When we change the COMB. CHAMB. UPPER COVER we have to change also the INSULATION PANEL (POS. 30)

Nota 2. Questi componenti fanno parte del GRUPPO RICAMBIO GUARNIZIONI DOUZ codice: 5680300

Note 2. this components are inside of the HIGH OUTPUT GASKETS SPARE PARTS GROUP code: 5680300

BAXI

BAXI S.p.A.
Via Trozzetti, 20
36061 BASSANO DEL GRAPPA (VI)
ITALY
Tel. +390424517111
Telefax +390424517379
E-mail. service@baxi.it